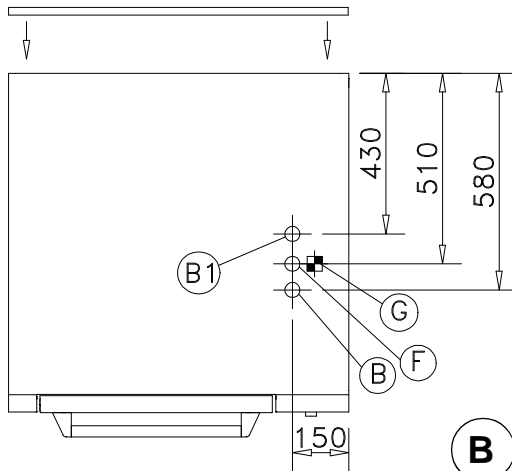
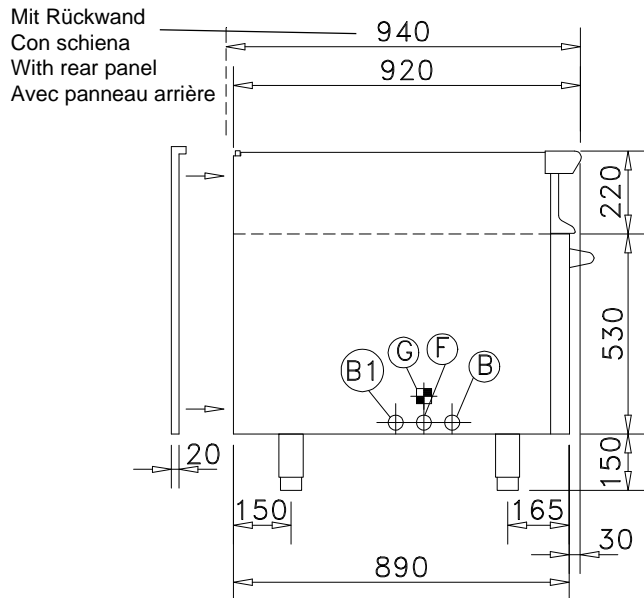
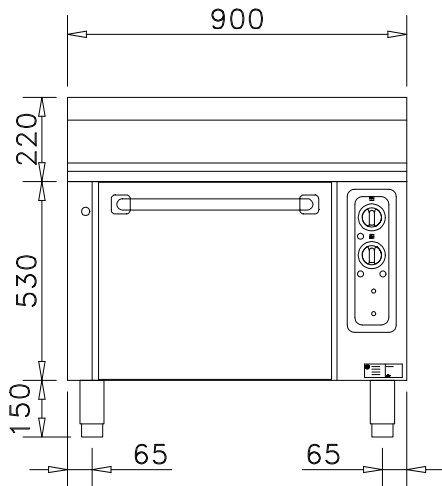


UBE/90

ELEKTRO BACKOFEN
 FORNO ELETTRICO
 ELECTRIC OVEN
 FOUR ELECTRIQUE

DIM. 900 x 890 x 530 mm
5,0 kW (400 V 3 N ~)



- B** Kabeleinführung
 Passacavo elettrico
 Cable entry
 Entrée de câble
- B1** Kabeleinführung Leistungsoptimierungsanlage
 Passacavo elettrico impianto ottimizzazione energia
 Cable entry optimal performance arrangement
 Entrée de câble dispositif optimisation de puissance
- F** Schraube für Potentialausgleich
 Vite di compensazione potenziale
 Screw for equipotential bonding
 Vis de compensation de potentiel
- G** Elt. Anschlußklemme
 Morsettiera arrivo linea
 Electric supply terminal
 Borne d'alimentation électrique

Achtung: Die Anschlüsse sind geräteseitig.
Attenzione: Gli allacciamenti sono da considerare sull'apparecchio.
Attention: The connections represented are those seen on the appliance.
Attention: Les points de raccordement représentés sont vus sur l'appareil.